

高圧用/容器直結タイプ

真鍮製

COMET(CMHシリーズ)

品名	CMH-B5											
	04-RV	04-LV	06-RV	06-LV	10-RV	10-LV	16-RV	16-LV	04-CV	06-CV	10-CV	16-CV
使用ガス	酸素、窒素、アルゴン、ドライエアー						水素			ヘリウム		
圧力計	25						25			25		
圧力計 (MPa)	0.4 0.6 1.0 1.6						0.4 0.6 1.0 1.6			0.4 0.6 1.0 1.6		
最高使用圧力 (MPa)	15						15			15		
出入口形状	W22-14 取付ナット 1/4"ストレート ホース口 (SUS)						W22-14 左取付ナット 1/4"ストレート ホース口 (SUS)			20.9-14 左取付ナット 1/4"ストレート ホース口 (SUS)		
常用流量	120 160 220 320						120 160 220 320			120 160 220 320		
条件	P ₂ 0.2 0.4 0.6 0.99						0.2 0.4 0.6 0.99			0.2 0.4 0.6 0.99		
使用温度範囲 [°C]	窒素 -5~40						窒素 -5~40			窒素 -5~40		
材質 (本体)	C3604, Niメッキ						C3604, Niメッキ			C3604, Niメッキ		
バルブ	なし 有り なし 有り なし 有り						有り			有り		
排出弁	有り						有り			有り		
重量 (kg)	1.65 1.65 1.65 1.65 1.65 1.65						1.65			1.65		



特長

- ステンレスダイヤフラムを採用した高機能機種です。
- 調整器本体背面にパネル取付用ネジ穴を標準装備しております。
- 圧力調整ハンドルには押し込み表示機能を搭載しております。
- 流量調整を容易に可能なニードルバルブを装備した製品を標準で用意しております。

一般工業ガス用圧力調整器

低圧用/配管・管接続タイプ

真鍮製

COMET(CMLシリーズ)

品名	CML-50X□□-RC4RC4			
	04	06	10	16
使用ガス	酸素、窒素、アルゴン、ヘリウム、水素、ドライエアー			
圧力計	なし			
圧力計 (MPa)	0.4 0.6 1.0 1.6			
最高使用圧力 (MPa)	3.0			
出入口形状	Rc1/4			
常用流量	120 220 280 380			
条件	P ₂ 0.2 0.4 0.6 0.99			
使用温度範囲 [°C]	窒素 -5~40			
材質 (本体)	C3604, Niメッキ			
バルブ	なし			
排出弁	なし			
重量 (kg)	1.0			



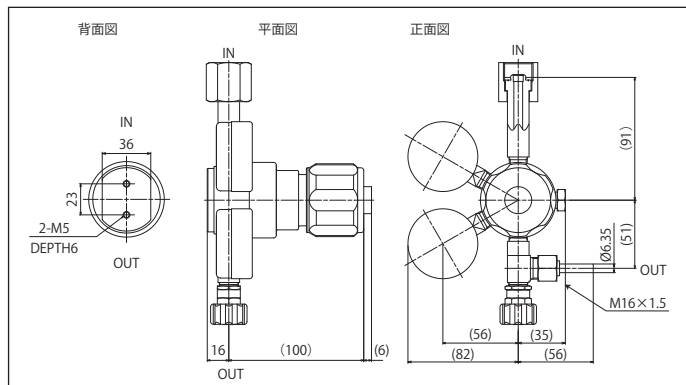
特長

- ステンレスダイヤフラムを採用した高機能機種。
- 圧力調整ハンドルには押し込み表示機能を搭載しております。
- 調整器本体背面にパネル取付用ネジ穴を標準加工しております。

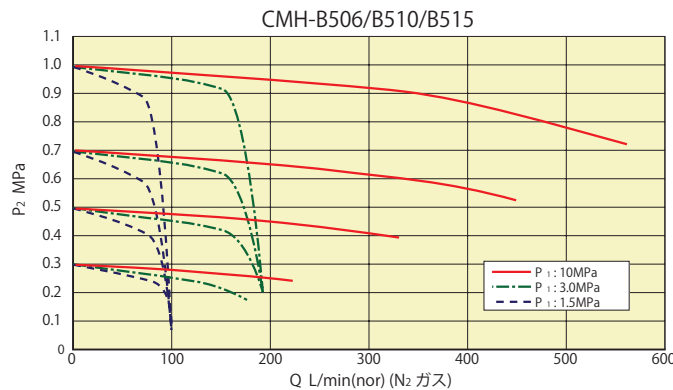
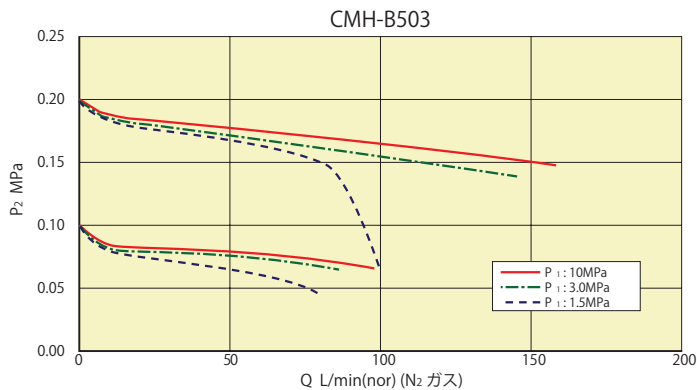
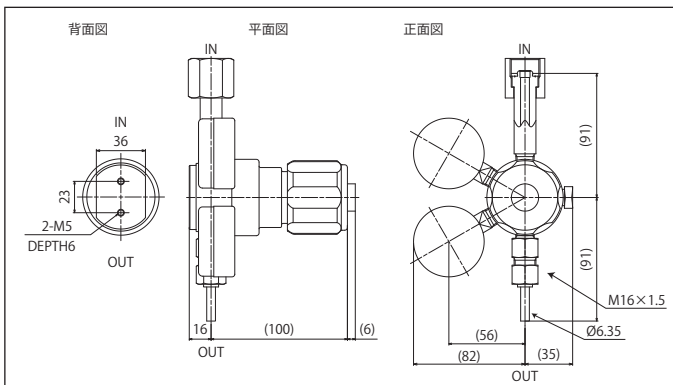


外観図及び流量特性

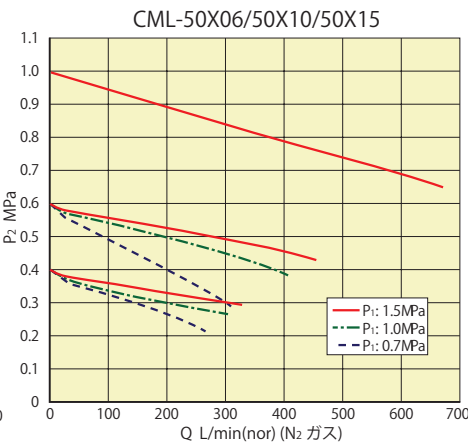
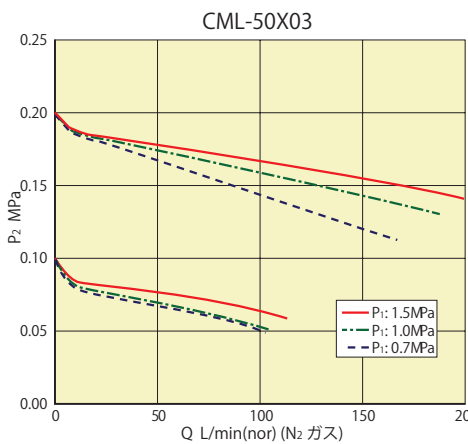
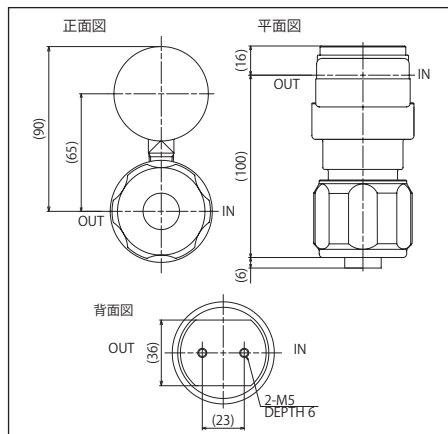
COMET(CMH) ニードルバルブ付



COMET(CMH) ニードルバルブなし



COMET(CML)



※使用可能流量範囲はセット圧からの圧力降下が20%以内の範囲、または最大放出量の2/3のうち、より流量の大きい方が目安です。

アクセサリ

	品名	使用ガス	設定圧力 [MPa]	目盛り [L/min]	精度	ニードルバルブ 出口形状Rc 1/4 タイプ ・NVRC4R ・NVRC4L 出口形状M16×1.5タイプ ・NVM16R ・NVM16L	外観図		
	F10R	窒素, 酸素, アルゴン (兼用)	0.2	1~10	F.S 5%		品名	SS-400-6-2	SS-400-6
	F25R			4~25			材質	SUS316	
	FH10R	ヘリウム	0.1	1~10			形状	1/8"スウェージロック	1/4"スウェージロック
	FH25R			4~25			形状	1/4"スウェージロック	1/4"スウェージロック
	FH10L	水素	0.1	1~10			外観図		
FH25L	4~25			品名		SS-600-6-4	SS-400-7-4RT		
					材質	SUS316			
					形状	1/4"スウェージロック	Rc1/4		
						3/8"スウェージロック	1/4"スウェージロック		

※ 流量計とニードルバルブの入口継手はM16×1.5メスナットとなっており、ニードルバルブなしのCMHと容易に接続できます。

⚠ ご注意 正しくお使いいただくために、ご使用前に必ず「取扱説明書」をよくお読みください。

本製品は改良のために、仕様など内容を予告なく変更する場合があります。

日酸TANAKA株式会社
<http://nissantanaka.com>
 制御機器事業部 営業部